



SELLE ROYAL

---

manual user

---

Wir gratulieren Ihnen zum Kauf eines Produkts von Selle Royal! Lesen Sie aufmerksam die Gebrauchsanleitung in der Packung und befolgen Sie die Anleitungen für eine korrekte Montage und Instandhaltung Ihres Sattels. Halten Sie sich auf dem Laufenden über die Neuheiten und Produkte der Welt von Selle Royal: Klicken Sie auf [www.selleroyal.com](http://www.selleroyal.com) und entdecken Sie alle Zubehörteile, die zu Ihrem Sattel passen, angefangen von den innovativen Griffen Mano Selle Royal, die je nach Ihrer Fahrposition in drei Modellen verfügbar sind.

---

**1.**

**BEFESTIGUNG**

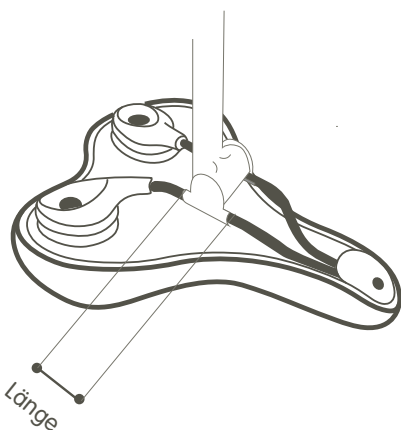
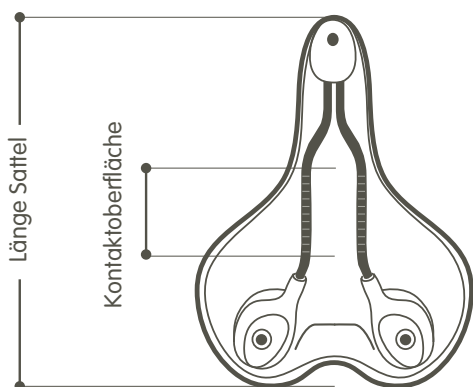
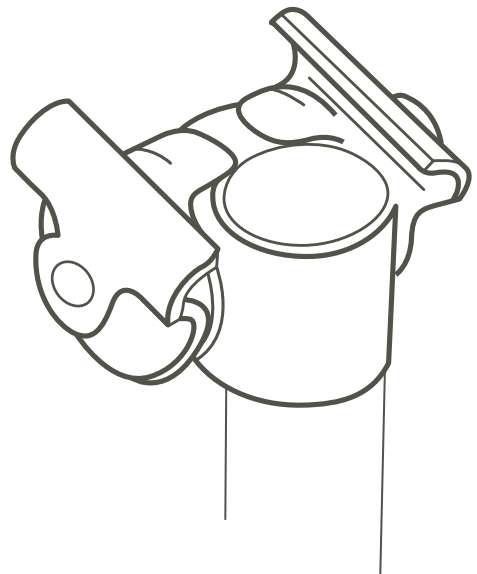
Falls für die Befestigung des Sattels die Verwendung einer Klemme vorgesehen ist, muss die Klemme vorher auf ihre Eignung für das von Ihnen erworbene Produkt Selle Royal geprüft werden. Wenden Sie sich bei Nichtverwendbarkeit der Klemme an Ihren Vertrauenshändler und fordern Sie eine neue Klemme an, die sich besser für ein Produkt von Selle Royal eignet.

Falls der Sattel dagegen bereits mit der Selle Royal-Klemme ausgestattet ist, beachten Sie bitte: Bei der Befestigung dürfen 24,4 Nm nicht überschritten werden.

Falls der Sattel auf einer Stütze mit integrierter Klemme zu befestigen ist, muss beim Lieferant der Stütze das empfohlene Spannmoment geprüft werden.

Wählen Sie möglichst Stützen mit großzügiger Kontaktfläche und abgerundeten Kanten.

Das folgende Schema zeigt, welche Klemmen mit den Selle Royal-Sätteln verträglich sind. Sie werden nach zwei Maßstäben aufgeteilt: die Struktur (Federn/Gabel) und die Länge des Sattels. Die erfassten Daten beziehen sich auf die technischen Merkmale, die die Klemmen aufweisen müssen, um für das erworbene Produkt geeignet zu sein.



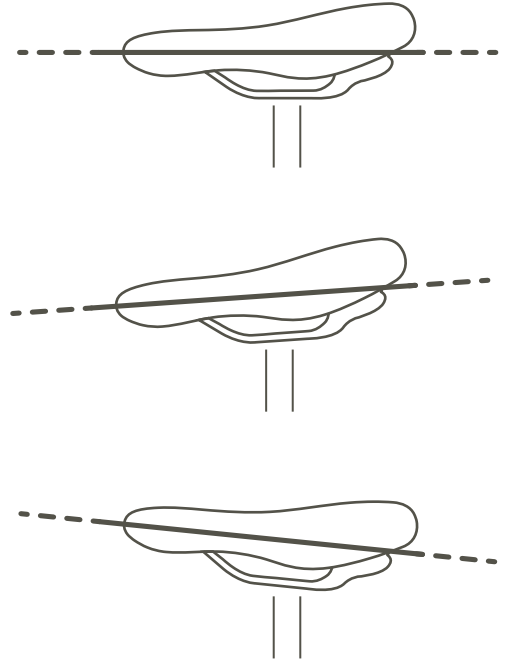
	Länge Sattel	Kontaktoberfläche	Länge
Elastomer	220 mm ÷ 260 mm	≥ 44mm	≥ 36 mm
	260 mm ÷ 270 mm	≥ 44mm	≥ 40 mm
Gabel	220 mm ÷ 260 mm	> 44mm	≥ 30 mm
	260 mm ÷ 270 mm	> 44mm	≥ 36 mm
	270 mm ÷ 300 mm	< 92mm	≥ 46 mm

## 2.

---

### MONTAGE

Für eine korrekte Sattelverwendung empfiehlt Selle Royal eine horizontale Montage. Falls sich diese Position jedoch als unbequem erweisen sollte, dann wenden Sie sich sofort an Ihren Händler und verlangen Sie eine leicht nach unten oder nach oben geneigte Befestigung, je nach der für Sie geeignetsten und bequemsten Position. Nach jeder Einstellung prüfen, dass der Sattel gut mit der Stütze oder dem Tragrohr verbunden ist.



## 3.

---

### INSTANDHALTUNG

Die Produkte Selle Royal garantieren Qualitätsmaterialien und Langlebigkeit.

- Um den Sattel vor Schäden durch Witterungseinflüsse oder Vandalismus zu schützen, empfehlen wir, den Sattel immer mit dem entsprechenden Sattelüberzug abzudecken, wenn das Fahrrad außen abgestellt wird.
- Außerdem wird empfohlen, den Sattel nicht über lange Zeit der Sonnenbestrahlung auszusetzen, da die Qualität des Produktes darunter leiden könnte.
- Für eine sachgerechte Instandhaltung des Sattels empfehlen wir eine regelmäßige Reinigung, unter Verwendung eines mit lauwarmem Wasser und Naturseife angefeuchteten Tuches; keine Lösungsmittel oder sonstigen chemischen Mittel verwenden oder Hochdruck-Wasserstrahlen einsetzen.
- Abschließend erinnern wir Sie daran, dass bei Verwendung von Hosen mit Nieten der Sattelbezug beschädigt werden könnte; ebenfalls ist zu beachten, dass Ledersättel abfärben könnten.

## GARANTIE

---

Dieses Produkt wird mit Ausnahme seiner Verbrauchs- bzw. Verschleißteile ab Kaufdatum zwei Jahre gegen Materialfehler und/oder Fabrikationsfehler garantiert ("Garantielaufzeit"). Während der Garantielaufzeit und bei Vorlage des Kaufbelegs wird das Produkt unter Verwendung von Ersatzteilen von SELLE ROYAL oder von SELLE ROYAL reparierten Ersatzteilen repariert oder das Produkt wird innerhalb einer vernünftigen Zeit durch das gleiche oder ein gleichwertiges Modell ersetzt. Zur Nutzung der Garantie können Sie sich an den Händler wenden, bei dem Sie das Produkt erworben haben, oder direkt an uns über unsere Website ([www.selleroyal.com](http://www.selleroyal.com)): Hier werden einige Informationen zur ausführlichen Untersuchung der Reklamation abgefragt. In beiden Fällen muss eine Kopie der Quittung bzw. eines anderen Kaufbelegs vorgelegt werden, aus dem das Kaufdatum hervorgeht. Für die Dienstleistungen während der Garantielaufzeit werden keine Kosten für Ersatzteile oder Arbeitslöhne berechnet. Um das Risiko eventueller Schäden oder Verluste beim Produktversand an den Kundendienst zu vermeiden, empfehlen wir die Sendung sicher zu befestigen und zu verpacken. Die Zusendung muss mit Empfangsbestätigungsschein erfolgen. Diese Garantie ist nicht anwendbar bei Nichtkonformität, Schaden, Funktionsstörung aufgrund bzw. in jedem Fall in Verbindung mit:

- Unzweckmäßigem, ordnungswidrigem oder nachlässigem Gebrauch oder infolge eines Herunterfallens;
- Brand oder sonstigen natürlichen Unglücken und Ereignissen, die nicht von Selle Royal kontrolliert werden können;
- Unzweckmäßiger Reparatur oder Änderungen, die nicht von Selle Royal ausgeführt wurden;
- Nichteinhaltung der Vorgaben in dieser Anleitung

In folgenden Fällen kann kein Garantieanspruch geltend gemacht werden:

- Die verlangte Wartung besteht aus der Reparatur oder Auswechslung der Optionskomponenten, Zubehör oder Verbrauchsteile; bei Serviceantrag wird kein Kaufbeleg vorgelegt; die Garantielaufzeit ist abgelaufen.

Diese Garantie ist unberührt der unabdingbaren anwendbaren Gesetzesbestimmungen die einzige Garantie, die Selle Royal für die eigenen Produkte leistet. Diese Garantie wird ausdrücklich anstelle jeder sonstigen ausdrücklichen oder impliziten Garantie und Erklärung geleistet, einschliesslich jeder Garantie bezogen auf die Produkteignung für irgendwelche Zwecke, sowie auf die Verletzung der Rechte anderer oder Verletzung von Gesetzesbestimmungen. Für zufällige oder indirekte Schäden, einschliesslich und ohne Beschränkungen auch die Schäden infolge vorübergehender oder systematischer Nachlässigkeit gegenüber dem Produkt, wird keine Haftung übernommen.