
感谢您购买 Sella Royal 系列产品。请先仔细阅读包装内附属的说明手册以进行正确的组装程序并得到维护产品的相关信息。请随时参阅网站www.selleroyal.com 持续拥有本公司所有新产品信息，网站上您可查阅您所采购座椅型号的相关配件。目前特别为您推荐以创新科技制造的Mano Sella Royal 手把，共推出三种型式，您可依据您的驾骑习惯选购最适当的产品。

1.

座椅固定

若您所采购的型号是需要以夹钳固定，请先确认夹钳与座椅是否能搭配使用，若型号不吻合时，请向您所信赖的商店查寻信息并选购可搭配SellaRoyal 产品所适用的夹钳。

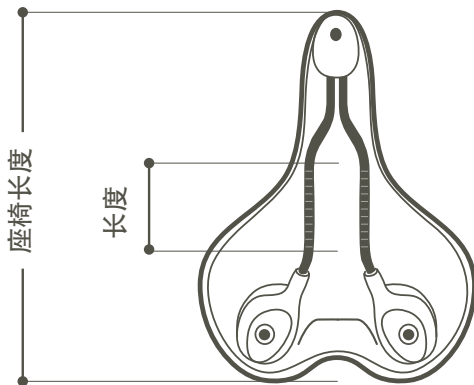
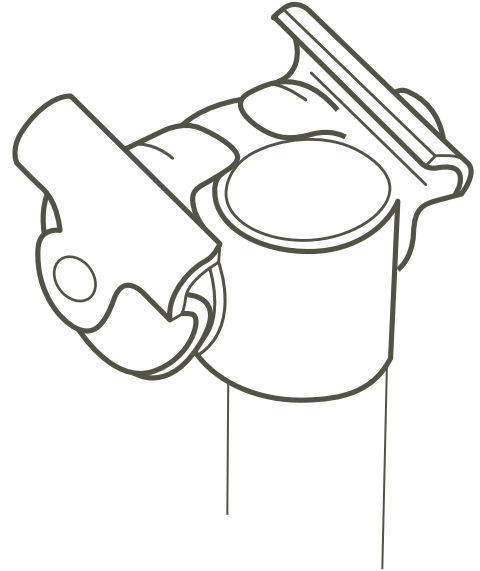
若座椅已有配备专用的夹钳，请切记于固定安装时勿锁紧超过 24,4Nm.

若自行车座椅需要以配有骨架的夹钳固定时，请要求供货商提供可搭配的骨架夹钳。

尽可能的选用接触面积较大且具有圆弧角形状的骨架。

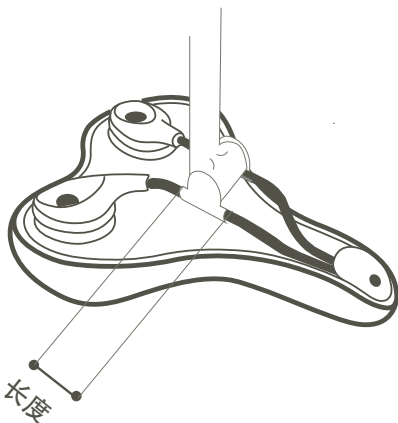
以下表格提供Sella Royal 产品所适用的夹钳形式，以下记载的参数为结构（弹簧 / 弹性体）与座椅长度。

所提供的尺寸为适用夹钳的技术规格。



弹簧 / 弹性体

座椅长度	长度	长度
220 mm ÷ 260 mm	≥ 44mm	≥ 36 mm
260 mm ÷ 270 mm	≥ 44mm	≥ 40 mm



支架

220 mm ÷ 260 mm	> 44mm	≥ 30 mm
260 mm ÷ 270 mm	> 44mm	≥ 36 mm
270 mm ÷ 300 mm	< 92mm	≥ 46 mm

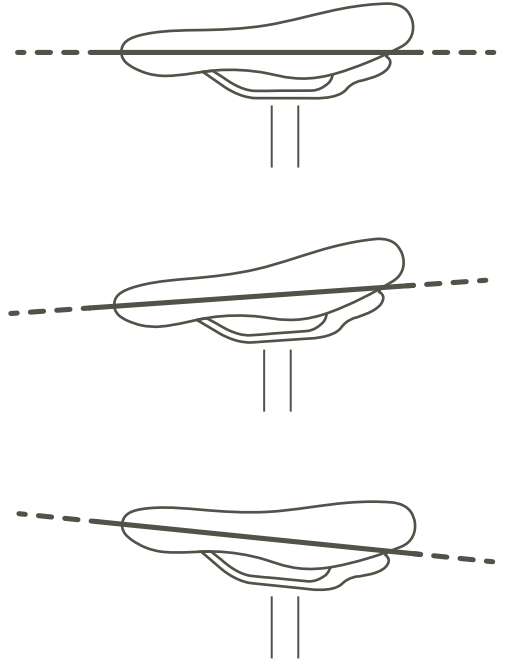
2.

组装

为了确保正确组装与使用时的舒适，Selle Royal 建议您以横向的方式组装。

若组装后的结果使您使用习惯不吻合，请立即要求商家将座椅稍微倾斜的以纵向方式安装，组装后的结果必须是适合您的驾驶习惯需求并使您感到舒适的状态。

完成所有调整之后请再次确认座椅骨架与自行车支架已确实的锁定。



3.

维修

Selle Royal 产品采用高质量材料制作以确保使用寿命与舒适。

- 若自行车通常停放于户外，建议您搭配使用座椅保护套以避免座椅因气候状态或人为因素受到损毁。
- 此外，请避免将座椅长期曝晒于阳光之下以避免座椅质量受损。
- 请定期保养，利用柔软微湿布搭配温水与天然性皂产品，请勿使用溶剂类产品或其他化学元素并避免以强压水柱喷洒座椅。
- 最后提醒您：镶嵌金属装饰的裤子与衣着将有可能损坏座椅表面，此外，若购买的座椅为皮革材质也请注意座椅皮革很可能会有退色并沾染衣物的现象。

质保

质保条件与期限)：本公司提供本产品之材质缺陷或出厂制造缺陷的质量保证，期限由交货日生效，为期两年，耗损或可能变质的部位除外。于质保期限内，经过验证后若产品确实为不良品时，本公司将以Selle Royal 原厂零件替换不良部位，若有必要将直接更换相同型号的新品，检测维修或更换的时间为以可接受时限为原则。如需提出质保要求可向原购买商家或直接透过网站 (www.selleroyal.com) 与本公司联系，利用网络方式时将会要求您输入相关信息已提供本公司实际了解缺陷状况与原因；前述两种方式的质保服务都必须搭配有填写购买日期的发票或购买证明。于质保期限内所更换的零件与维修费用将由本公司承担。寄送不良产品时为避免维修品损换或遗失，请将产品确实的包装并选择可信赖的物流寄送单位，并必须以具有回函的服务寄送。

若因使用方式不当，保养维修不当或其他关于以下状态所造成的产品损坏，本质保无效：

- 使用不当，或因疏忽或掉落所造成；
- 火灾或其他自然灾害不受SelleRoyal 所能操控的范围；
- 非SelleRoyal 授权技术人员之不良维修或自行改装产品；
- 未遵照本使用说明的不良操作。

此外，本质保将不受理：

- 选购零件的维修保养或更换、其他配件或消耗品；无法提出购满证明或质保期限过期。

本质量保证书未记载的部分将依据所有相关质保法令执行，质保范围只限于Selle Royal 的产品。本质保书明确取代其他包含所有关于产品符合使用规定以及未侵害第三方权益或违反相关法令的明示或暗示之保障与声明。

本公司无责任承担任何伴随之直接或间接所造成的损失，包括意外疏失或因其他因素而造成、搭配本产品的其它公司产品的损换或故障。